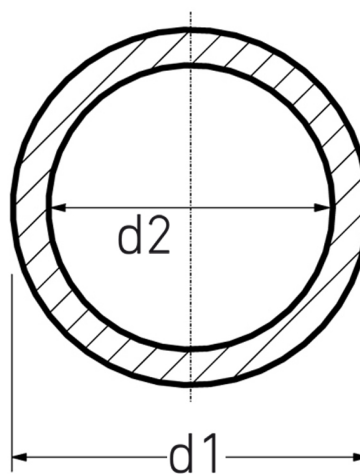
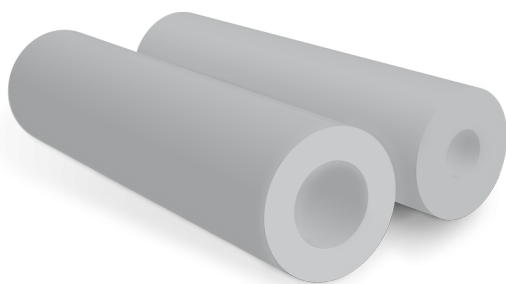


Standardlänge 2.000 mm (Zuschnitte auf Anfrage)
 Fertigungstoleranzen nach Absprache

PP



Art. Nr.	d1 [mm]	d2 [mm]	kg
20120501015-2000	2050	1015	4783,68

andere Abmessungen und Materialien auf Anfrage
 Lieferprogramm: d 130 - 2.200 mm

Bei Fragen wenden Sie sich gerne an uns: Tel. + 49 281 98 414 - 0