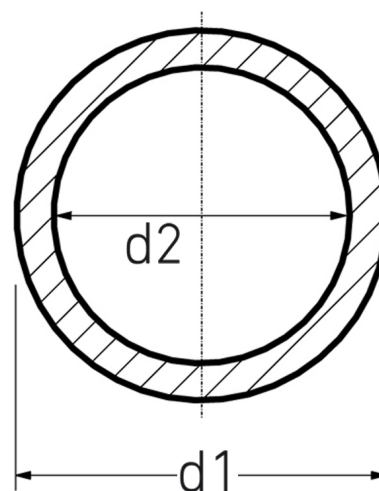
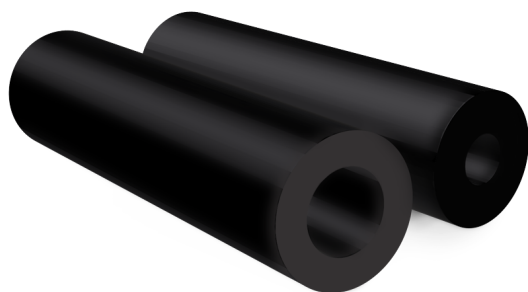


Standardlänge 2.000 mm (Zuschnitte auf Anfrage)
Fertigungstoleranzen nach Absprache

PE 100



Art. Nr.	d1 [mm]	d2 [mm]	kg
401815490-2000	815	490	319,78

andere Abmessungen und Materialien auf Anfrage

Bei Fragen wenden Sie sich gerne an uns: Tel. + 49 281 98 414 - 0