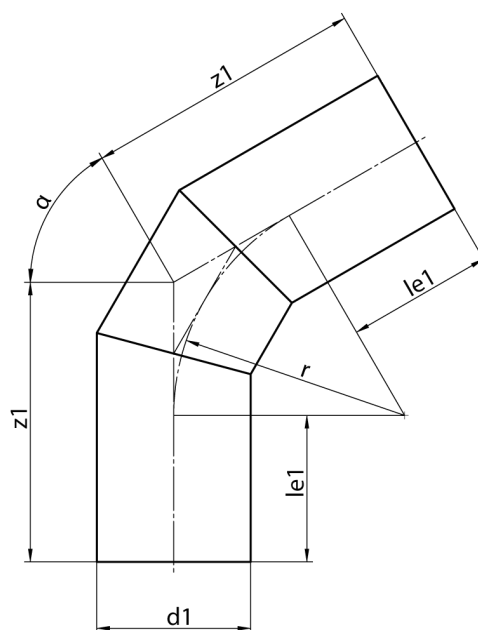


в длинном исполнении для стыковой и электромуфтовой сварки
сваренные из труб, неусиленные

PE100



SDR 11



№ артикула	d1 [mm]	le1 [mm]	z1 [mm]	r [mm]	kg
41603122	125	150	258	187,5	1,96

Другие материалы, размеры и классы давления (и SDR) по запросу
допустимое отклонение: +/- 2°

По вопросам, пожалуйста, свяжитесь с нами: Тел. + 49 281 98 414 - 0