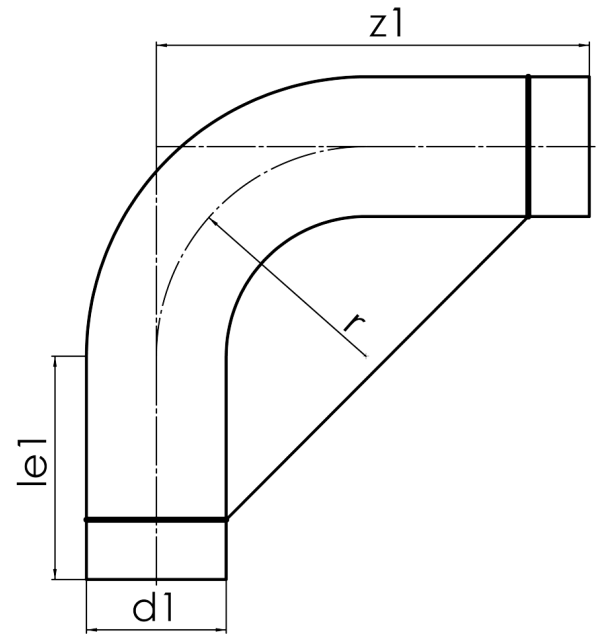


$r \approx 5 \times d$

90°

langschenkelig zum Stumpf- und Elektromuffenschweißen

PE 100



SDR 11



Art. Nr.	d1 [mm]	le1* [mm]	z1 [mm]	r [mm]	kg
41950062	63	100	430	311,5	0.73

Toleranz + / - 5°

Rohrfixierungen werden separat berechnet und bei frachtfreier Rücklieferung gutgeschrieben

*Mindestmaß für „le1“

Bei Fragen wenden Sie sich gerne an uns: Tel. + 49 281 98 414 - 0