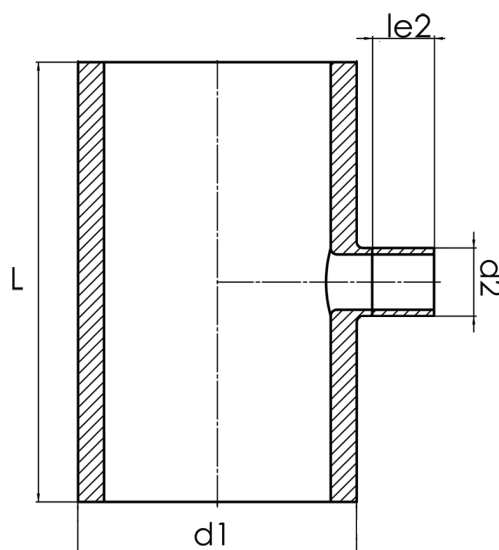


в длинном исполнении для стыковой и электромужфтовой сварки  
сваренные из труб, неусиленные

PE100



SDR 17



№ артикула	d1 [mm]	d2 [mm]	le2 [mm]	L [mm]	kg
42340251	400	250	250	900	26,80

другие размеры и классы давления по запросу  
допустимое отклонение: +/- 2°

По вопросам, пожалуйста, свяжитесь с нами: Тел. + 49 281 98 414 - 0