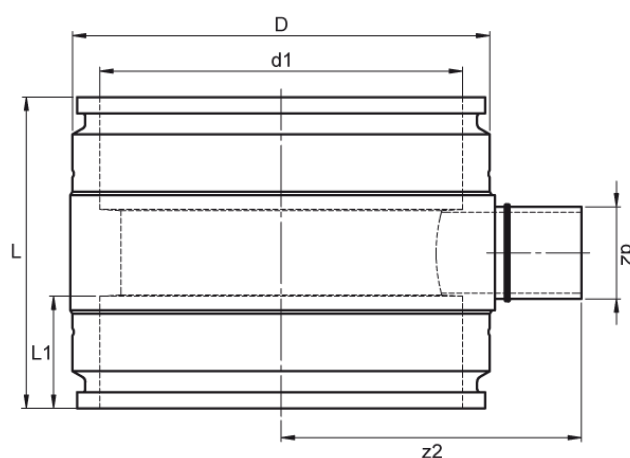


две отдельные зоны сварки от д 200 мм

4,0 мм штыревой контакт

PE100



SDR 11



№ артикула	d1 [mm]	d2 [mm]	D [mm]	le2 [mm]	L [mm]	L1 [mm]	z2 [mm]	kg
42971222-EF	710	225	882	250	660	225	721	166,30

Другие материалы, размеры и классы давления (и SDR) по запросу

По вопросам, пожалуйста, свяжитесь с нами: Тел. + 49 281 98 414 - 0