

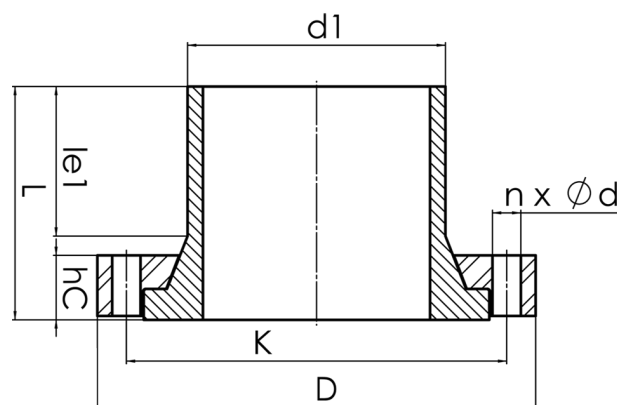
по DIN EN 1092-1 PN 10

для максимально допустимого рабочего давления

стальной камерный фланец с полимерным покрытием для оптимального силового замыкания

опционально, стальное кольцо из оцинкованной стали или кольцо из нержавеющей стали

PE100



SDR 11



№ артикула	DN [mm]	d1 [mm]	D [mm]	le1 [mm]	L [mm]	K [mm]	n	Ød [mm]	M	hC [mm]	kg
43004222	200	225	340	143	219	295	8	22	20	58	18,00

другие уровни давления (и SDR) по запросу

По вопросам, пожалуйста, свяжитесь с нами: Тел. + 49 281
98 414 - 0