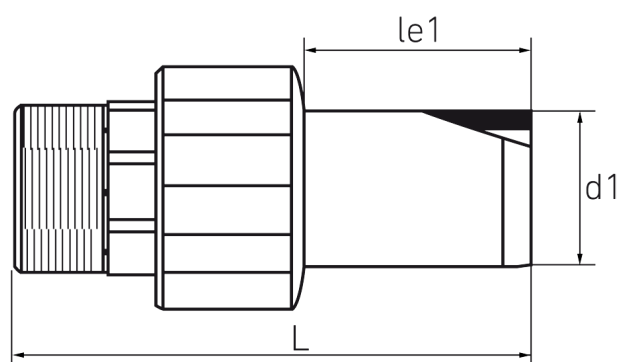


Außengewinde

PE 100



SDR 11



| Art. Nr. | d1 [mm] | R [mm] | le1 [mm] | L [mm] | kg |
|----------|------------|-----------|-------------|-----------|-----|
| 18305122 | 50 | 1½" | 57 | 126 | 0,5 |

Bei Fragen wenden Sie sich gerne an uns: Tel. + 49 281 98 414 - 0