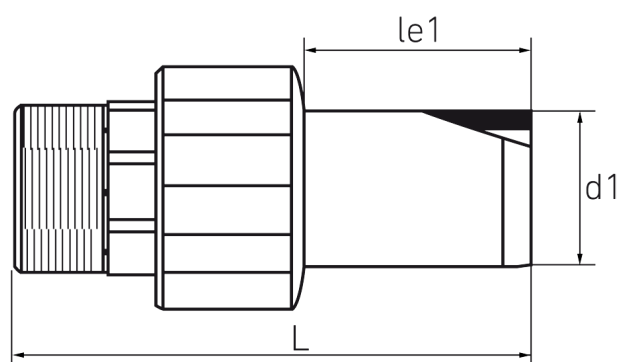


Außengewinde

PE 100



**SDR 11**



Art. Nr.	d1 [mm]	R [mm]	le1 [mm]	L [mm]	kg
18306202	63	2"	67	142	0,8

Bei Fragen wenden Sie sich gerne an uns: Tel. + 49 281 98 414 - 0