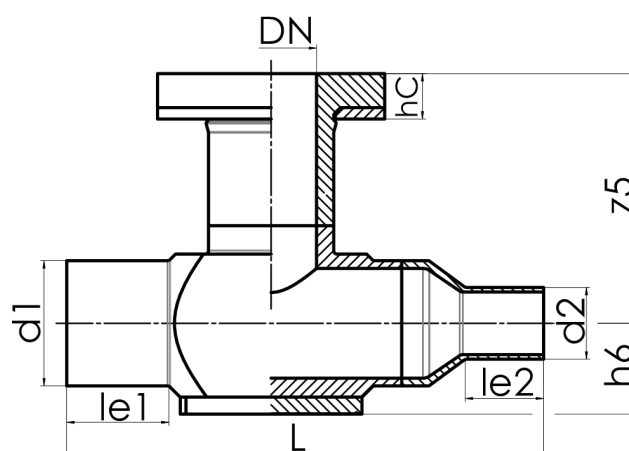


# тройник для гидрантного подключения с головкой для домашнего подключения



с специальным фланцевым соединением (PN10/PN16) и закладным кольцом из стали с полимерным покрытием в качестве фланцевой системы или с BAIO® EU подключением в длинном исполнении для стыковой и электромужфтовой сварки

PE100-RC



SDR 11



№ артикула	DN [mm]	d1 [mm]	d2 [mm]	le1 [mm]	le1* [mm]	le2 [mm]	L [mm]	z5 [mm]	hC [mm]	kg
38502132	100	125	63	95	100	68	460	230	45	7,11

другие размеры и классы давления по запросу

По вопросам, пожалуйста, свяжитесь с нами: Тел. + 49 281 98 414 - 0