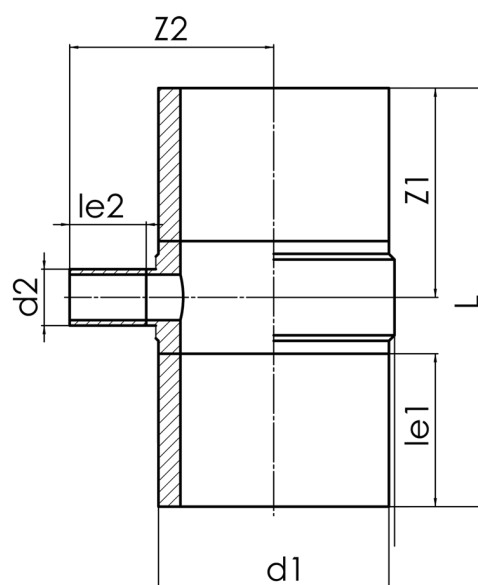


в длинном исполнении для стыковой и электромуфтовой сварки

PE100



SDR 11



№ артикула	d1 [mm]	d2 [mm]	le1 [mm]	le2 [mm]	L [mm]	z1 [mm]	z2 [mm]	kg
42992352	1200	355	400	300	1305	652,5	932	512,27

Другие материалы, размеры и классы давления (и SDR) по запросу

По вопросам, пожалуйста, свяжитесь с нами: Тел. + 49 281 98 414 - 0