

E-BETON- SCHACHTADAPTER

Eine einfache und sichere Lösung für dauerhaft dichte Schachtanbindungen an Betonschächte mit nur einem Bauteil





E-Betonschachtadapter

für dauerhaft dichte Schachtanbindungen

Aufgrund ihrer speziellen Bauteilgeometrie erfüllen STAR E-Betonschachtadapter die geforderte Abwinkelung von $\pm 3^\circ$ und halten somit dem unterschiedlichen Setzungsverhalten von Schacht zu Rohr problemlos stand.

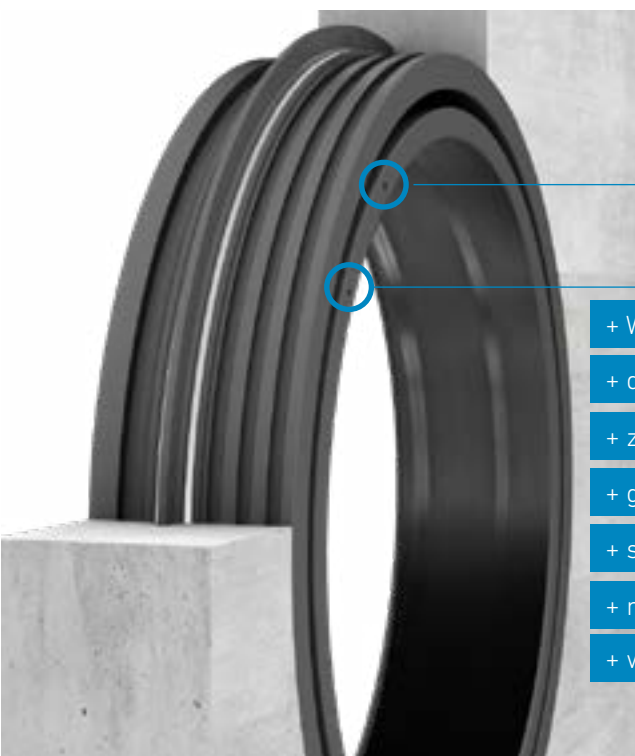
Dank der Ausführung mit Heizwendeln wird eine vollverschweißte Verbindung hergestellt. Neben hinterdrehten Verankerungsstegen für einen festen Sitz, erzielt der zusätzlich montierte EPDM Mauerkragen eine hervorragende Dichtheit zum Betonschacht.

Anschlüsse an Betonschächte nach DIN 4034-1

Der E-Betonschachtadapter wird in der Regel durch das Betonwerk fest im Schacht eingegossen. Auf der Baustelle kann die Rohrleitung dann direkt ohne zusätzliche Bauteile in den E-Betonschachtadapter eingeschoben und fest verschweißt werden.

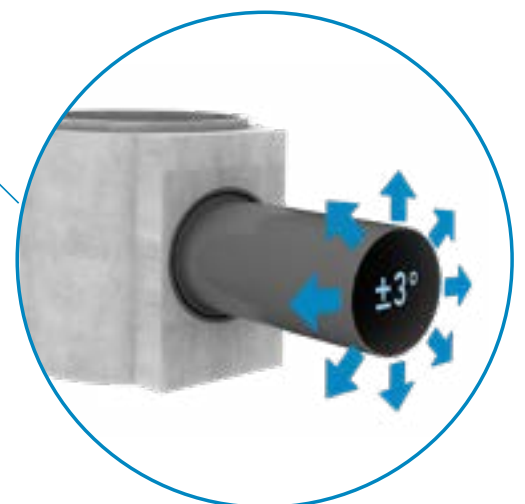
Barcode zur vollautomatischen Schweißung

Dank integrierter Heizwendeln, erfolgt die Schweißung bequem mit allen universellen Elektromuffenschweißgeräten. Die notwendigen Schweißparameter lassen sich über den Barcode auf dem Bauteil einlesen.



über stirnseitige Adapter
universal verschweißbar

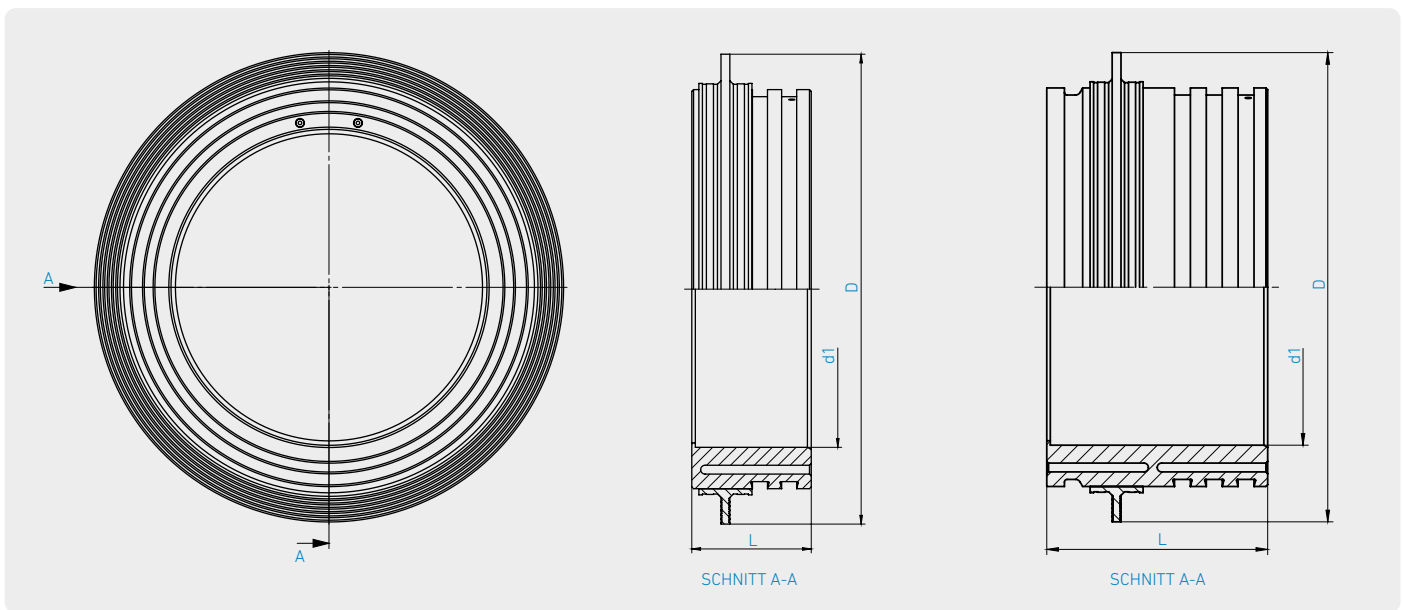
- + Winkelausgleich $\pm 3^\circ$
- + dauerhaft dicht
- + zugfest verankert
- + geringes Gewicht
- + schalungsbündig
- + mit Rohranschlag
- + wurzelfest



Lieferprogramm:



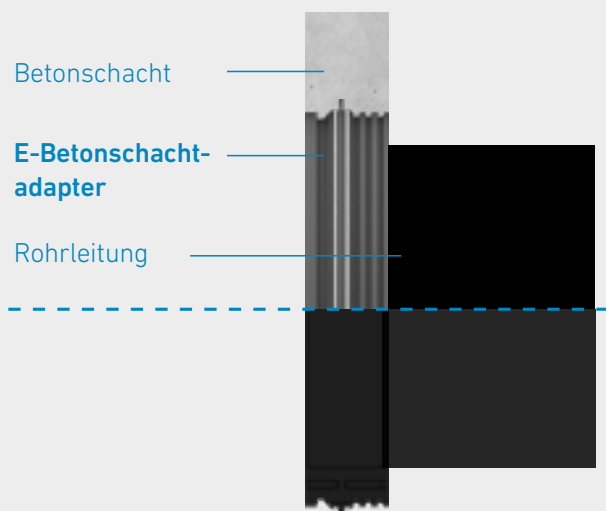
Werkstoff	PE100-RC
Dimensionen	d 110 - 1000 mm weitere auf Anfrage
Baulänge	L = 135 mm L = 250 mm individuelle Baulängen Anpassung möglich
Produkte ohne Winkelausgleich und/oder Rohranschlag sind auf Anfrage möglich.	



Schnell. Einfach. Sicher.

STAR E-Betonschachtadapter bieten eine einfache und sichere Lösung für Anschlüsse von drucklosen PE-HD Abwasserleitungen an Fertigschächte aus Beton.

Und das Beste:
Sie benötigen nur ein Bauteil!



Solutions you trust

DARUM STAR PIPING SYSTEMS

- + Persönliche Beratung
- + Eigene In-house Konstruktion
- + Bereitstellung von Planungsdaten
- + Sonderbauteile und Vorfertigungen
- + Umfangreiches Produktportfolio
- + Dimensionen bis zu d 2500 mm
- + Produktexpertise und Technologie



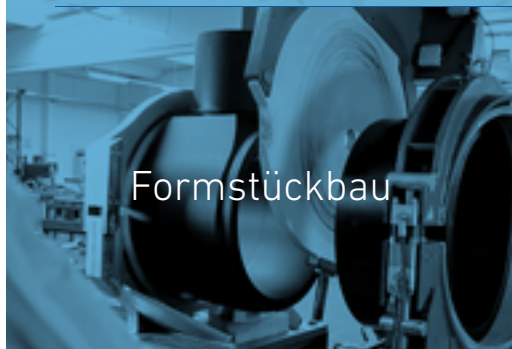
Materialprüfung



Extrusionstechnik



Zuschnitt



Formstückbau



Zerspanungstechnik



Elektrotechnik

STAR Piping Systems GmbH
Am Schornacker 90
46485 Wesel, Germany

www.star.de.com
info@star.de.com
+49281 98414-0

@starpipingsystems



05/2025