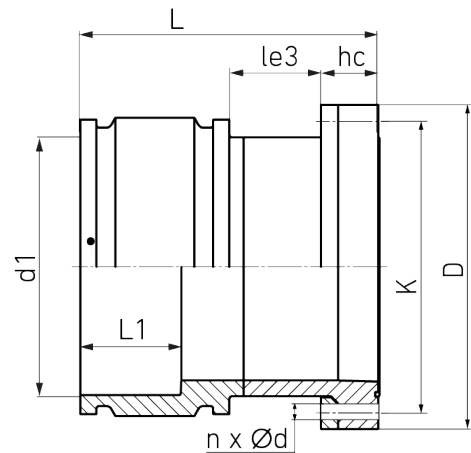


DIN EN 1092-1 PN 10

gebohrt nach DIN EN 1092-1 PN 10
 mit EPDM-O-Ring und hinterlegtem kunststoffbeschichtetem Stahlring
 optional mit verzinktem Stahlring oder Edelstahlring erhältlich
 4,0 mm Steckkontakt

PE100-RC



SDR 11



Art. Nr.	DN [mm]	d1 [mm]	D [mm]	le3 [mm]	L [mm]	L1 [mm]	K [mm]	n	Ød [mm]	hC [mm]	kg
3330881110000000	900	1000	1115	215	965	285	1050	28	33	145	402,4

Andere Materialien, Abmessungen und Druckstufen auf Anfrage

Lieferprogramm:

SDR17, PN10: d 250 - 1200 mm SDR11, PN10: d 250 - 1200 mm SDR11, PN16: d 250 - 710 mm

Bei Fragen wenden Sie sich gerne an uns: Tel. + 49 281 98 414 - 0