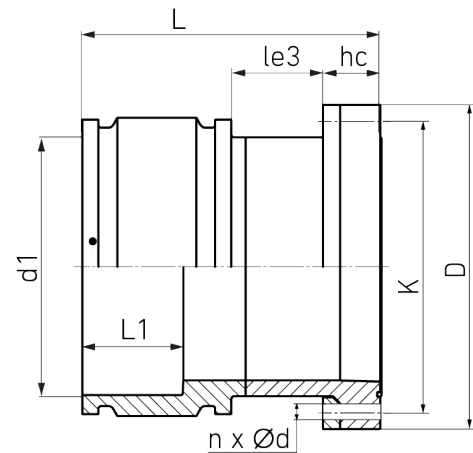


**DIN EN 1092-1 PN 10**

gebohrt nach DIN EN 1092-1 PN 10  
 mit EPDM-O-Ring und hinterlegtem kunststoffbeschichtetem Stahlring  
 optional mit verzinktem Stahlring oder Edelstahlring erhältlich  
 4,0 mm Steckkontakt

PE100-RC



**SDR 11**



Art. Nr.	DN [mm]	d1 [mm]	D [mm]	le3 [mm]	L [mm]	L1 [mm]	K [mm]	n	Ød [mm]	hC [mm]	kg
333088112000000	1000	1200	1230	225	1055	310	1160	28	36	155	591,6

Andere Materialien, Abmessungen und Druckstufen auf Anfrage

Lieferprogramm:

SDR17, PN10: d 250 - 1200 mm SDR11, PN10: d 250 - 1200 mm SDR11, PN16: d 250 - 710 mm

Bei Fragen wenden Sie sich gerne an uns: Tel. + 49 281 98 414 - 0