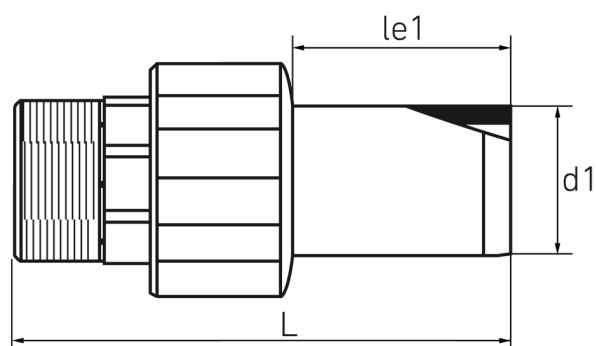
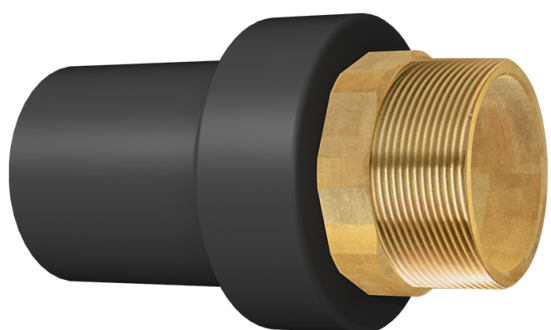


Außengewinde

PE100



SDR 11



Art. Nr.	d1 [mm]	le1 [mm]	L [mm]	kg
4150401100630000	63	67	142	0,8

Lieferprogramm:
SDR11: d 20 - 125 mm

Bei Fragen wenden Sie sich gerne an uns: Tel. + 49 281 98 414 - 0