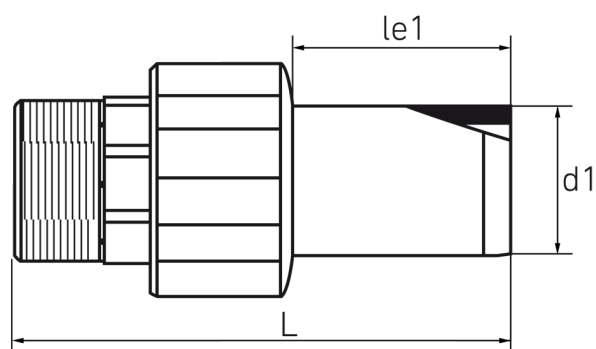
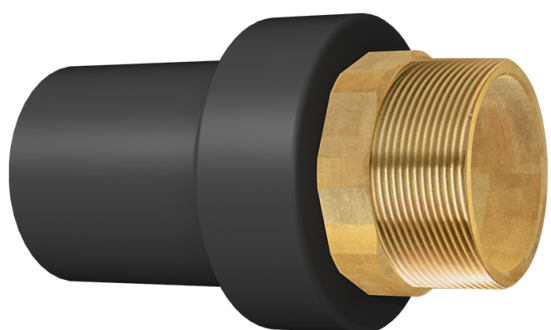


Außengewinde

PE100



SDR 11



| Art. Nr. | d1 [mm] | le1 [mm] | L [mm] | kg |
|------------------|------------|-------------|-----------|-----|
| 4150401100900000 | 90 | 80 | 149 | 1,7 |

Lieferprogramm:
SDR11: d 20 - 125 mm

Bei Fragen wenden Sie sich gerne an uns: Tel. + 49 281 98 414 - 0