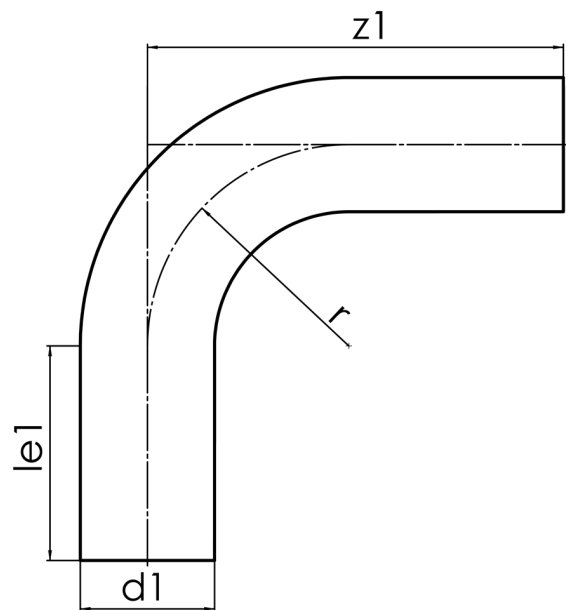


$r \approx 1,5 \times d$

90°

$r \approx 1,5 \times d$
 langschenklig zum Stumpf- und Elektromuffenschweißen

PP



SDR 11



Art. Nr.	d1 [mm]	le1* [mm]	z1 [mm]	r [mm]	kg
4210591101400000	140	150	500	210	3

andere Abmessungen, Materialien und Druckstufen auf Anfrage

Toleranz: $\alpha \pm 5^\circ$ | $z1 \pm 50$ mm

* Mindestmaß für „le1“

Lieferprogramm:

SDR11: d 50 - 500 mm

Bei Fragen wenden Sie sich gerne an uns: Tel. + 49 281 98 414 - 0