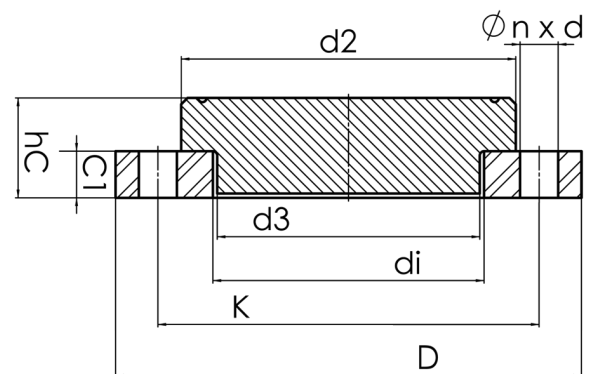


gebohrt nach DIN EN 1092-1 PN 10

Set bestehend aus:

Losflansch PP glasfaserverstärkt mit Stahleinlage und PP-R Blindscheibe
optional mit Gewindeanschluss

PP



Art. Nr.	DN [mm]	d1 [mm]	d2 [mm]	d3 [mm]	D [mm]	K [mm]	n	ød [mm]	C1 [mm]	hc [mm]	kg
4213150001800150	150	180	212	183	286	240	8	22	27	57	4

andere Abmessungen und Druckstufen auf Anfrage

PFA = zulässiger Bauteilbetriebsdruck in bar (20°)

Lieferprogramm:

PN10: d 75 - 630 mm

Bei Fragen wenden Sie sich gerne an uns: Tel. + 49 281 98 414 - 0