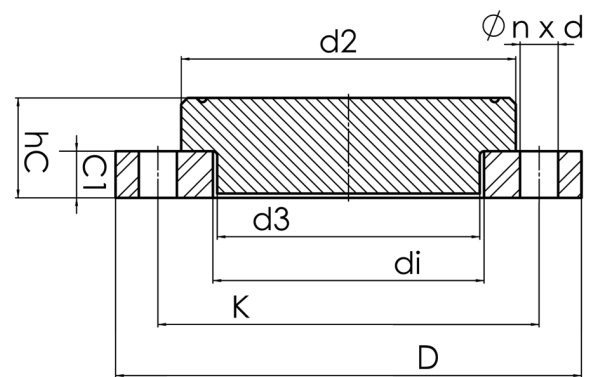


gebohrt nach DIN EN 1092-1 PN 10  
 Set bestehend aus:  
 Losflansch PP glasfaserverstärkt mit Stahleinlage und PP-R Blindscheibe  
 optional mit Gewindeanschluss

PP



Art. Nr.	DN [mm]	d1 [mm]	d2 [mm]	d3 [mm]	D [mm]	K [mm]	n	ød [mm]	C1 [mm]	hC [mm]	kg
4213150002800250	250	280	320	289	406	350	12	22	31	71	10,6

andere Abmessungen und Druckstufen auf Anfrage

PFA = zulässiger Bauteilbetriebsdruck in bar (20°)

Lieferprogramm:

PN10: d 75 - 630 mm

Bei Fragen wenden Sie sich gerne an uns: Tel. + 49 281 98

414 - 0