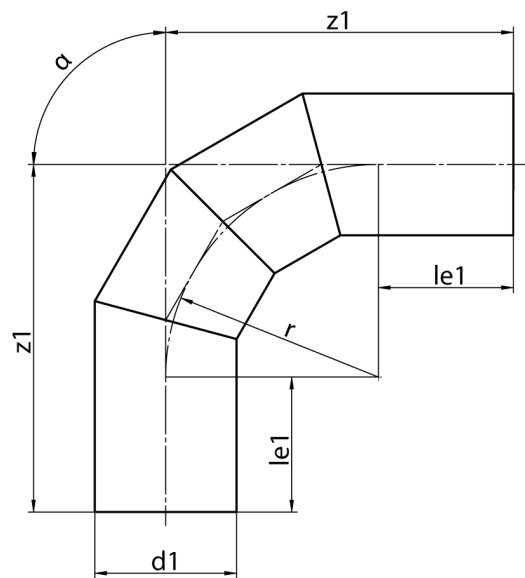


$r \approx 1,5 \times d$

90°

langschenklig zum Stumpf- und Elektromuffenschweißen
aus Rohr geschweisst, unverstärkt

PP



SDR 11



| Art. Nr. | d1 [mm] | le1 [mm] | z1 [mm] | r [mm] | kg |
|------------------|------------|-------------|------------|-----------|----|
| 4219071102250000 | 225 | 211 | 488 | 338 | 10 |

andere Abmessungen und Druckstufen auf Anfrage

Toleranz + / - 2°

Lieferprogramm:

SDR17,6: d 110 - 500 mm SDR11: d 110 - 500 mm

Bei Fragen wenden Sie sich gerne an uns: Tel. + 49 281 98 414 - 0