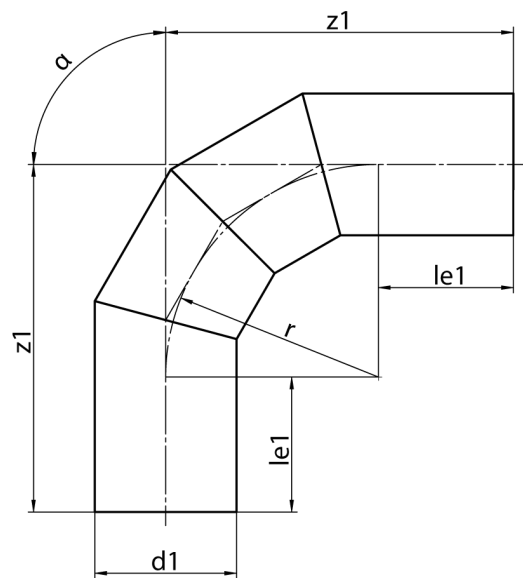


$r \approx 1,5 \times d$

90°

langschenklig zum Stumpf- und Elektromuffenschweißen  
aus Rohr geschweisst, unverstärkt

PP



SDR 17,6



Art. Nr.	d1 [mm]	le1 [mm]	z1 [mm]	r [mm]	kg
4219071801250000	125	184	338	188	1,50

andere Abmessungen und Druckstufen auf Anfrage

Toleranz + / - 2°

Lieferprogramm:

SDR17,6: d 110 - 500 mm SDR11: d 110 - 500 mm

Bei Fragen wenden Sie sich gerne an uns: Tel. + 49 281 98 414 - 0