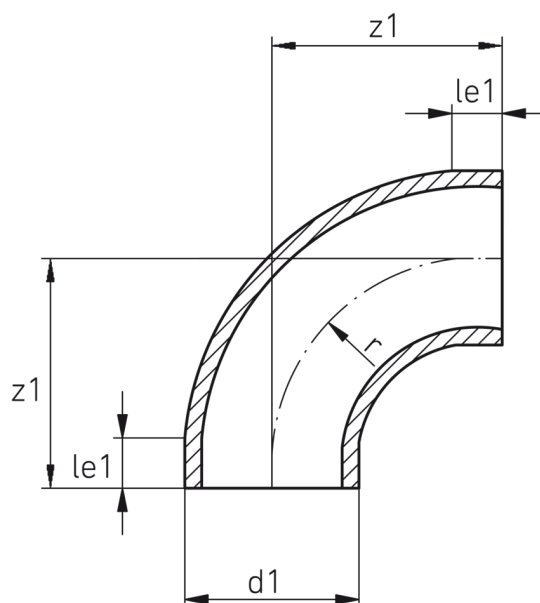


$r \approx 1 \times d$

90°

$r = 1 \times d$
 formgespritzt
 kurzschenklig zum Stumpfschweißen

PP



SDR 17,6

Art. Nr.	d1 [mm]	le1 [mm]	z1 [mm]	r [mm]	kg
4219901804000000	400	50	350	400	15

Andere Materialien auf Anfrage

Lieferprogramm:

SDR17,6: d 50 - 500 mm SDR11: d 20 - 500 mm

Bei Fragen wenden Sie sich gerne an uns: Tel. + 49 281 98 414 - 0