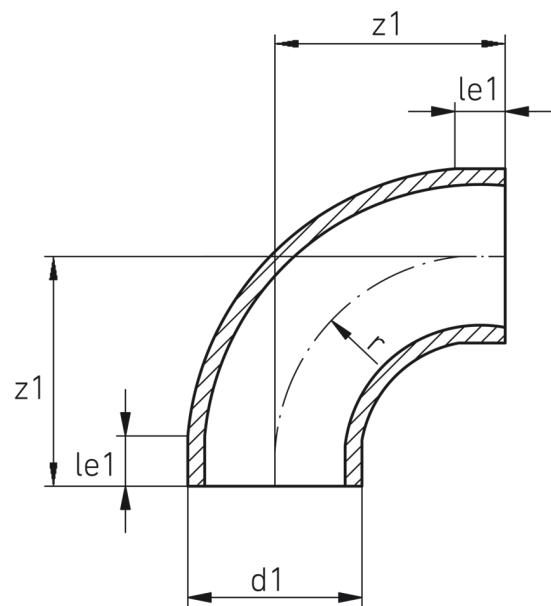


$r \approx 1 \times d$

90°

$r = 1 \times d$   
 formgespritzt  
 kurzschenklig zum Stumpfschweißen

PP



**SDR 17,6**

Art. Nr.	d1 [mm]	le1 [mm]	z1 [mm]	r [mm]	kg
4219901804500000	450	50	450	450	21,9

Andere Materialien auf Anfrage  
 Lieferprogramm:  
 SDR17,6: d 50 - 500 mm SDR11: d 20 - 500 mm

Bei Fragen wenden Sie sich gerne an uns: Tel. + 49 281 98 414 - 0