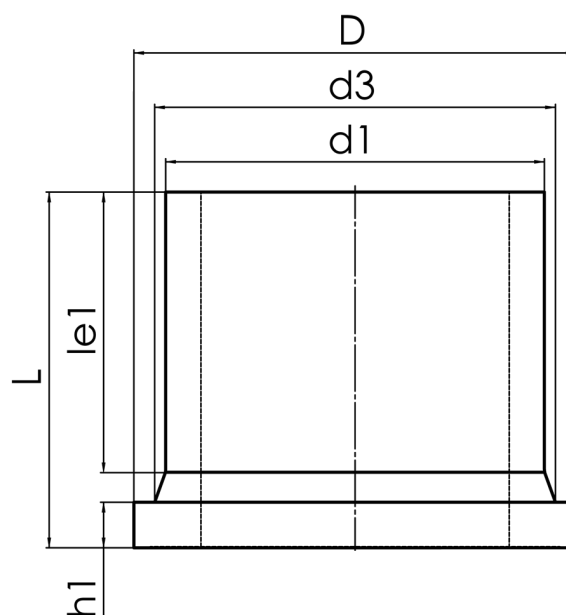


langschenklig zum Stumpf- und Elektromuffenschweißen
 Druckbelastbarkeit gemäß DVS 2210-1 Beiblatt 3 Teil 2.1

PP



SDR 11

Art. Nr.	d1 [mm]	d3 [mm]	D [mm]	le1 [mm]	L [mm]	h1 [mm]	kg
4230031102800000	280	291	320	143	377	35	5

Andere Materialien und Druckstufen auf Anfrage

Lieferprogramm:

SDR11: d 20 - 315 mm

Bei Fragen wenden Sie sich gerne an uns: Tel. + 49 281 98 414 - 0