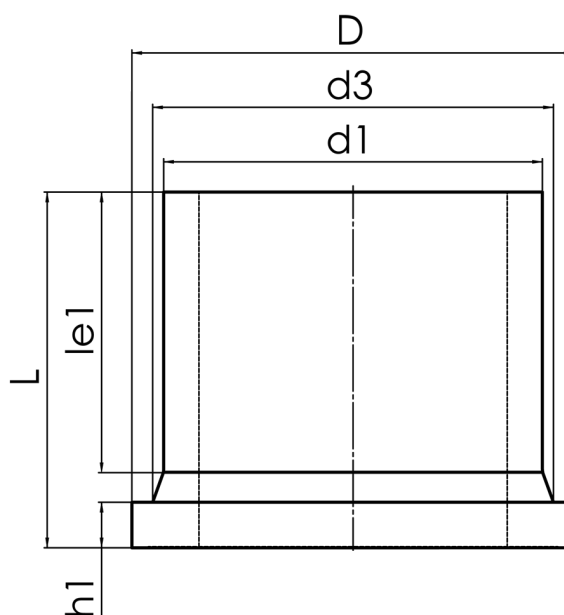


langschenklig zum Stumpf- und Elektromuffenschweißen

PP



SDR 11



Art. Nr.	d1 [mm]	d3 [mm]	D [mm]	le1 [mm]	L [mm]	h1 [mm]	kg
4230031104000000	400	427	482	235	320	46	14,8

andere Abmessungen und Druckstufen auf Anfrage

Lieferprogramm:

SDR17,6: d 355 - 500 mm SDR11: d 355 - 500 mm

Bei Fragen wenden Sie sich gerne an uns: Tel. + 49 281 98 414 - 0