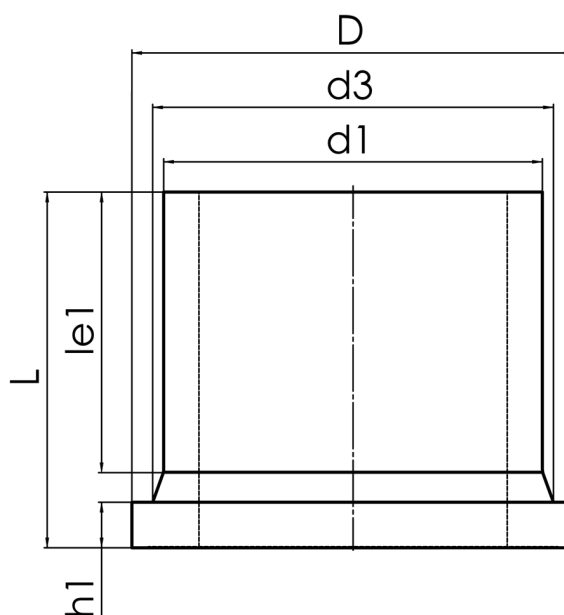


langschenklig zum Stumpf- und Elektromuffenschweißen

PP



**SDR 17,6**



| Art. Nr.         | d1<br>[mm] | d3<br>[mm] | D<br>[mm] | le1<br>[mm] | L<br>[mm] | h1<br>[mm] | kg   |
|------------------|------------|------------|-----------|-------------|-----------|------------|------|
| 4230031805000000 | 500        | 530        | 585       | 212         | 308       | 46         | 15,9 |

andere Abmessungen und Druckstufen auf Anfrage

Lieferprogramm:

SDR17,6: d 355 - 500 mm SDR11: d 355 - 500 mm

Bei Fragen wenden Sie sich gerne an uns: Tel. + 49 281 98 414 - 0