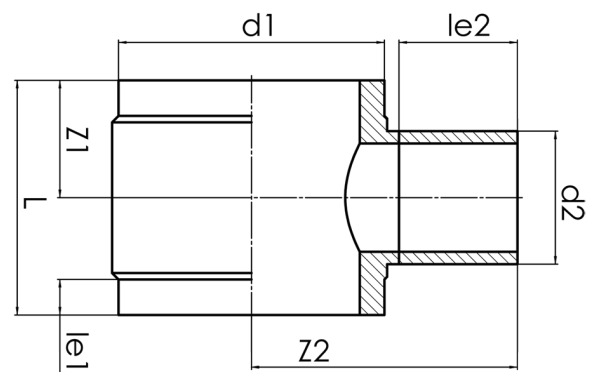


kurzschenklig zum Stumpfschweißen

PP



SDR 17,6



| Art. Nr. | d1 [mm] | d2 [mm] | le1 [mm] | le2 [mm] | L [mm] | z1 [mm] | z2 [mm] | kg |
|------------------|------------|------------|-------------|-------------|-----------|------------|------------|------|
| 4232201804500315 | 450 | 315 | 75 | 300 | 532 | 266 | 556 | 28,1 |

andere Abmessungen und Druckstufen auf Anfrage

Lieferprogramm:

SDR17,6: d 280 - 500 mm SDR11: d 280 - 500 mm

Bei Fragen wenden Sie sich gerne an uns: Tel. + 49 281 98 414 - 0