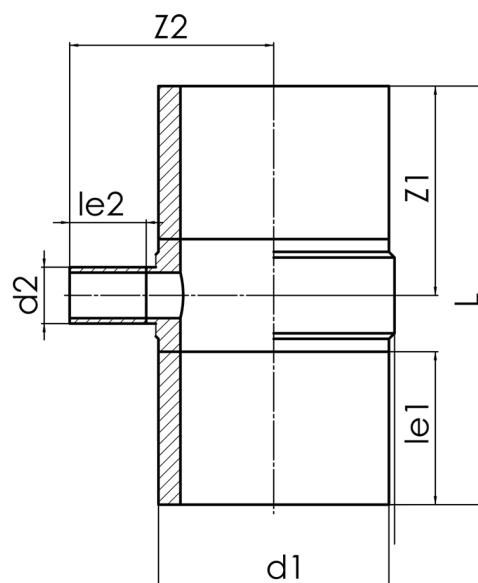


langschenklig zum Stumpf- und Elektromuffenschweißen

PP



SDR 11



Art. Nr.	d1 [mm]	d2 [mm]	le1 [mm]	le2 [mm]	L [mm]	z1 [mm]	z2 [mm]	kg
4232301104000225	400	225	300	150	944	381	472	41,60

andere Abmessungen und Druckstufen auf Anfrage

Lieferprogramm:

SDR17,6: d 250 - 500 mm SDR11: d 250 - 500 mm

Bei Fragen wenden Sie sich gerne an uns: Tel. + 49 281 98 414 - 0