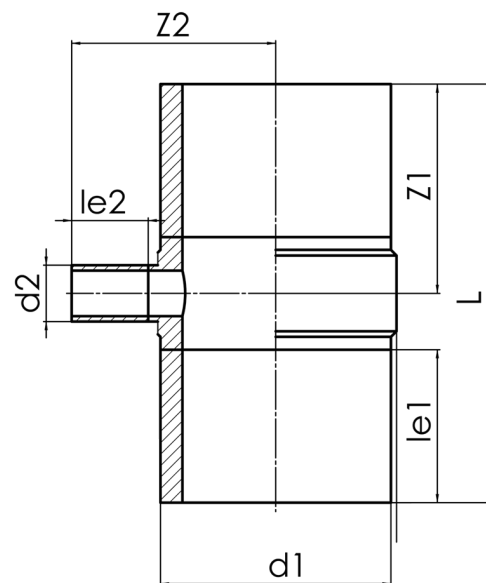


langschenklig zum Stumpf- und Elektromuffenschweißen

PP



**SDR 17,6**



Art. Nr.	d1 [mm]	d2 [mm]	le1 [mm]	le2 [mm]	L [mm]	z1 [mm]	z2 [mm]	kg
4232301802500225	250	225	250	150	844	422	306	12,1

andere Abmessungen und Druckstufen auf Anfrage

Lieferprogramm:

SDR17,6: d 250 - 500 mm SDR11: d 250 - 500 mm

Bei Fragen wenden Sie sich gerne an uns: Tel. + 49 281 98 414 - 0