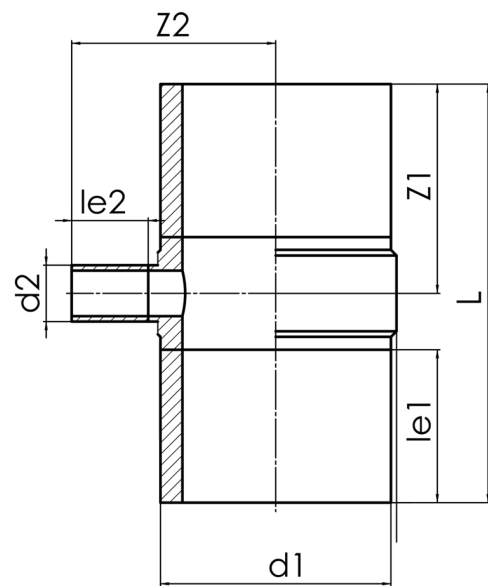


langschenklig zum Stumpf- und Elektromuffenschweißen

PP



SDR 17,6



| Art. Nr. | d1 [mm] | d2 [mm] | le1 [mm] | le2 [mm] | L [mm] | z1 [mm] | z2 [mm] | kg |
|------------------|------------|------------|-------------|-------------|-----------|------------|------------|------|
| 4232301803150140 | 315 | 140 | 300 | 150 | 856 | 428 | 338 | 16,2 |

andere Abmessungen und Druckstufen auf Anfrage

Lieferprogramm:

SDR17,6: d 250 - 500 mm SDR11: d 250 - 500 mm

Bei Fragen wenden Sie sich gerne an uns: Tel. + 49 281 98 414 - 0