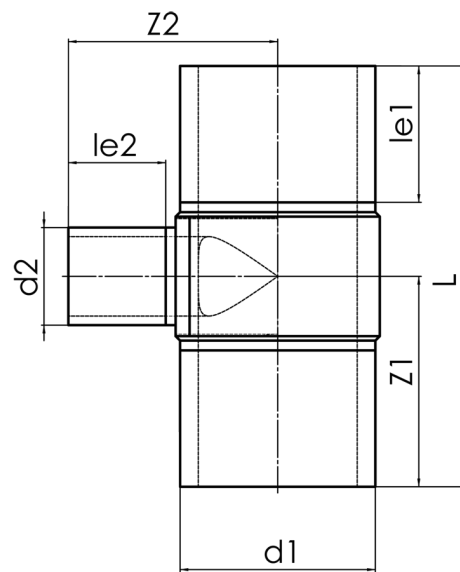


langschenklig zum Stumpf- und Elektromuffenschweißen  
zum vollständigen Entleeren der Rohrleitung

PP



**SDR 11**



| Art. Nr.         | d1<br>[mm] | d2<br>[mm] | le1<br>[mm] | le2<br>[mm] | L<br>[mm] | z1<br>[mm] | z2<br>[mm] | kg   |
|------------------|------------|------------|-------------|-------------|-----------|------------|------------|------|
| 4232311104000225 | 400        | 225        | 300         | 150         | 955       | 478        | 386        | 43,1 |

andere Abmessungen und Druckstufen auf Anfrage

Lieferprogramm:

SDR17,6: d 280 - 500 mm SDR11: d 280 - 500 mm

Bei Fragen wenden Sie sich gerne an uns: Tel. + 49 281 98 414 - 0