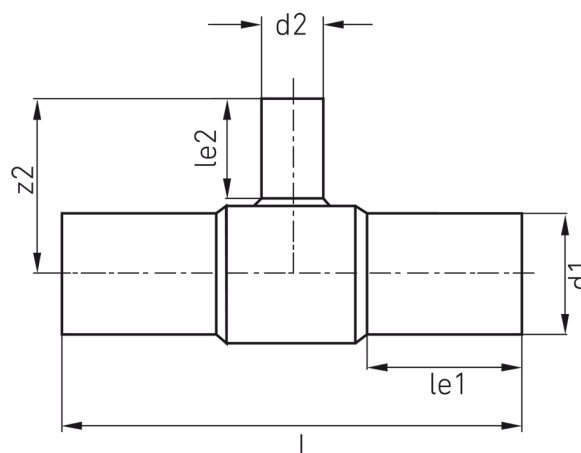


langschenklig zum Stumpf- und Elektromuffenschweißen

PP



SDR 11

Art. Nr.	d1 [mm]	d2 [mm]	le1 [mm]	le2 [mm]	L [mm]	z2 [mm]	kg
4232501101600090	160	90	101	80	349	182	2,6

Andere Materialien und Druckstufen auf Anfrage

Lieferprogramm:

SDR17,6: d 63 - 225 mm SDR11: d 63 - 225 mm

Bei Fragen wenden Sie sich gerne an uns: Tel. + 49 281 98 414 - 0