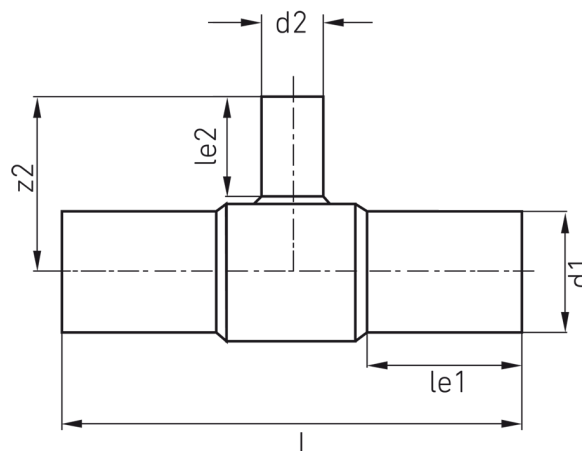


langschenklig zum Stumpf- und Elektromuffenschweißen

PP



**SDR 11**

Art. Nr.	d1 [mm]	d2 [mm]	le1 [mm]	le2 [mm]	L [mm]	z2 [mm]	kg
4232501102250160	225	160	120	100	498	250	8,2

Andere Materialien und Druckstufen auf Anfrage

Lieferprogramm:

SDR17,6: d 63 - 225 mm SDR11: d 63 - 225 mm

Bei Fragen wenden Sie sich gerne an uns: Tel. + 49 281 98 414 - 0