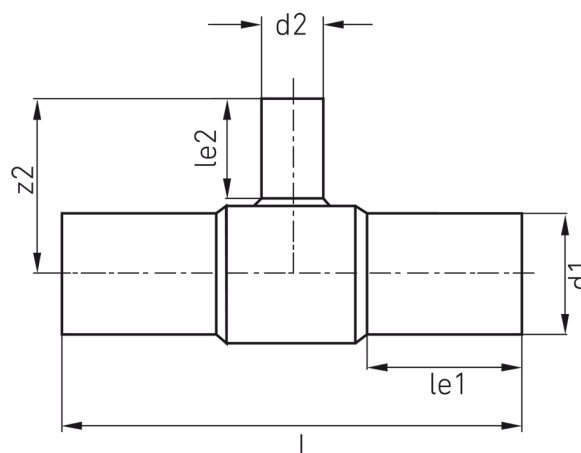


langschenklig zum Stumpf- und Elektromuffenschweißen

PP



**SDR 17,6**

| Art. Nr.         | d1<br>[mm] | d2<br>[mm] | le1<br>[mm] | le2<br>[mm] | L<br>[mm] | z2<br>[mm] | kg   |
|------------------|------------|------------|-------------|-------------|-----------|------------|------|
| 4232501801100090 | 110        | 90         | 85          | 80          | 317       | 155        | 0,92 |

Andere Materialien und Druckstufen auf Anfrage

Lieferprogramm:

SDR17,6: d 63 - 225 mm SDR11: d 63 - 225 mm

Bei Fragen wenden Sie sich gerne an uns: Tel. + 49 281 98 414 - 0