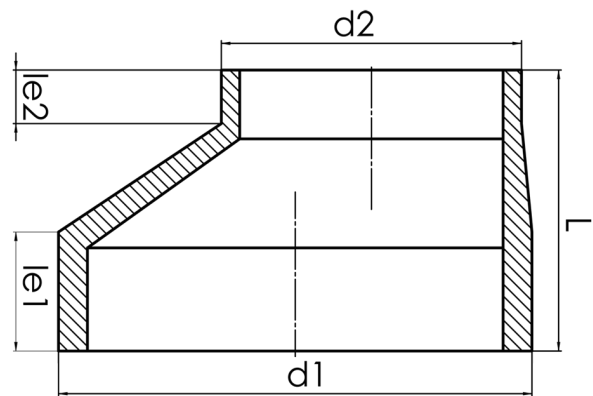


kurzschenklig zum Stumpfschweißen
zum vollständigen Entleeren der Rohrleitung

PP



SDR 17,6



Art. Nr.	d1 [mm]	d2 [mm]	le1 [mm]	le2 [mm]	L [mm]	kg
4234111801800125	180	125	52	40	130	0,6

andere Abmessungen und Druckstufen auf Anfrage

Lieferprogramm:

SDR17,6: d 160 - 500 mm SDR11: d 160 - 500 mm

Bei Fragen wenden Sie sich gerne an uns: Tel. + 49 281 98 414 - 0