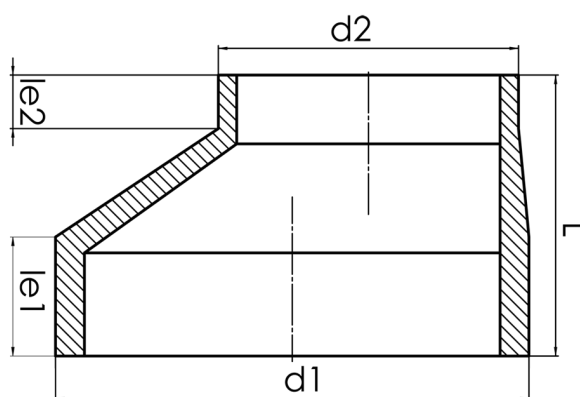


kurzschenklig zum Stumpfschweißen  
zum vollständigen Entleeren der Rohrleitung

PP



## SDR 17,6



Art. Nr.	d1 [mm]	d2 [mm]	le1 [mm]	le2 [mm]	L [mm]	kg
4234111802500180	250	180	64	40	150	1,3

andere Abmessungen und Druckstufen auf Anfrage

Lieferprogramm:

SDR17,6: d 160 - 500 mm SDR11: d 160 - 500 mm

Bei Fragen wenden Sie sich gerne an uns: Tel. + 49 281 98 414 - 0