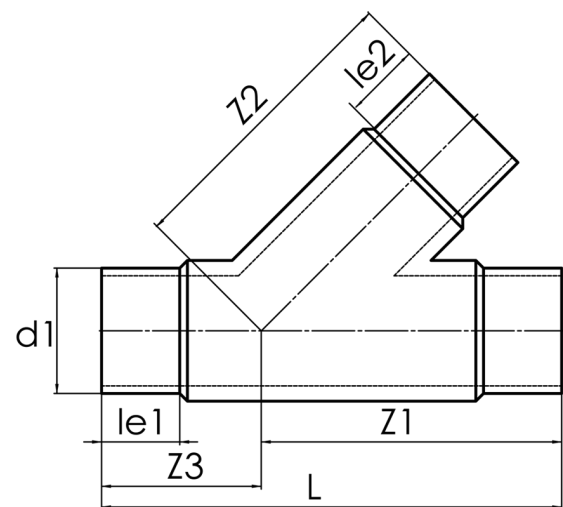
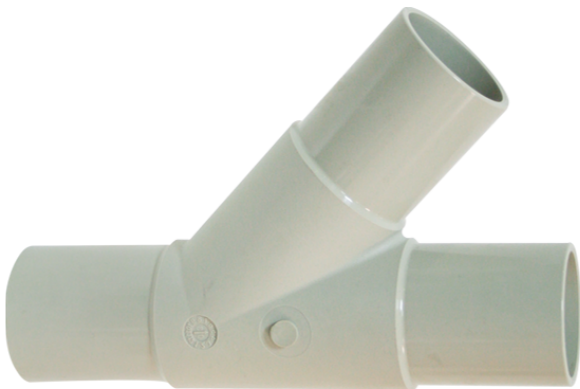


langschenklig zum Stumpf- und Elektromuffenschweißen

PP



**SDR 11**

Art. Nr.	d1 [mm]	d2 [mm]	le1 [mm]	le2 [mm]	L [mm]	z1 [mm]	z2 [mm]	z3 [mm]	kg
4242711100900090	90	90	79	79	368	234	234	135	1,3

Andere Materialien, Abmessungen und Druckstufen auf Anfrage

Lieferprogramm:

SDR17,6: d 63 - 110 mm SDR11: d 63 - 110 mm

Bei Fragen wenden Sie sich gerne an uns: Tel. + 49 281 98 414 - 0