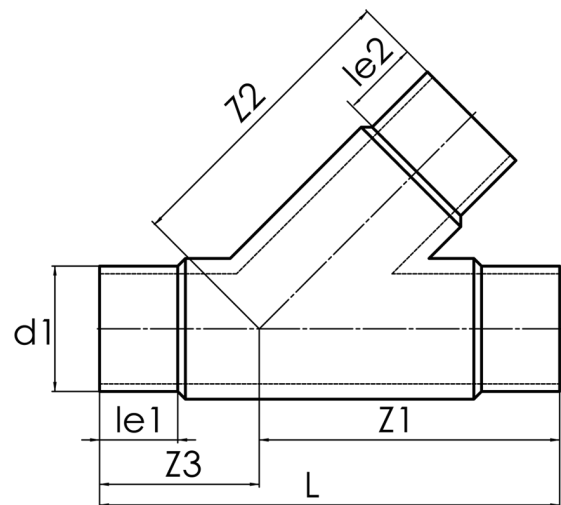
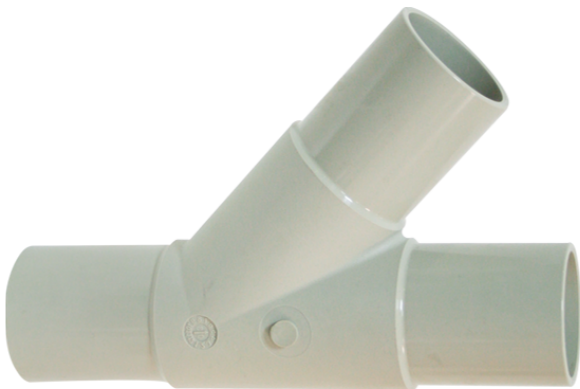


langschenklig zum Stumpf- und Elektromuffenschweißen

PP



SDR 11

Art. Nr.	d1 [mm]	d2 [mm]	le1 [mm]	le2 [mm]	L [mm]	z1 [mm]	z2 [mm]	z3 [mm]	kg
4242711101100110	110	110	82	82	395	260	260	137	1,9

Andere Materialien, Abmessungen und Druckstufen auf Anfrage

Lieferprogramm:

SDR17,6: d 63 - 110 mm SDR11: d 63 - 110 mm

Bei Fragen wenden Sie sich gerne an uns: Tel. + 49 281 98 414 - 0