

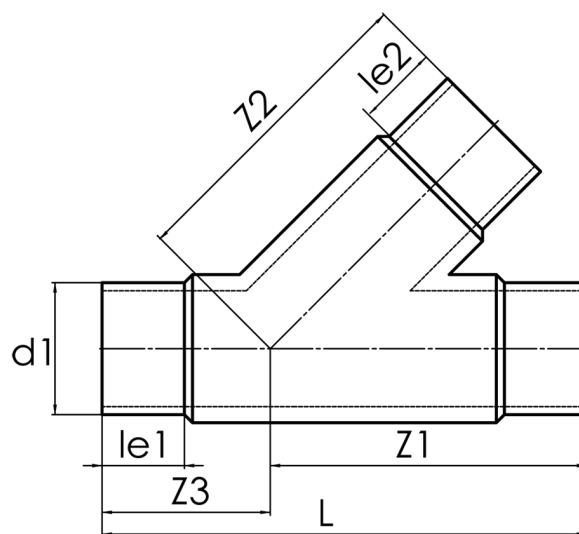
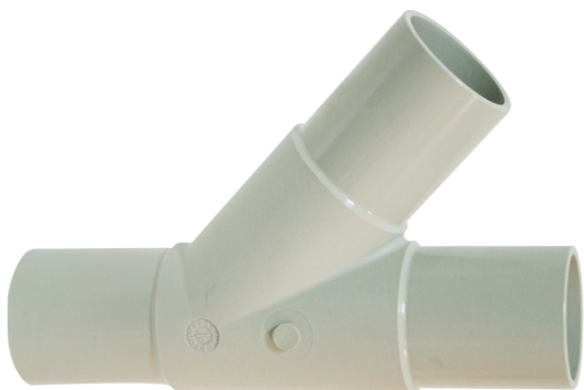
ABZWEIG EGAL



45°

langschenklig zum Stumpf- und Elektromuffenschweißen

PP



SDR 11



Art. Nr.	d1 [mm]	d2 [mm]	le1 [mm]	le2 [mm]	L [mm]	z1 [mm]	z2 [mm]	z3 [mm]	kg
4242811102800280	280	280	150	150	1243	799	799	444	75,7

andere Abmessungen und Druckstufen auf Anfrage

Lieferprogramm:

SDR17,6: d 140 - 500 mm SDR11: d 140 - 500 mm

Bei Fragen wenden Sie sich gerne an uns: Tel. + 49 281 98 414 - 0