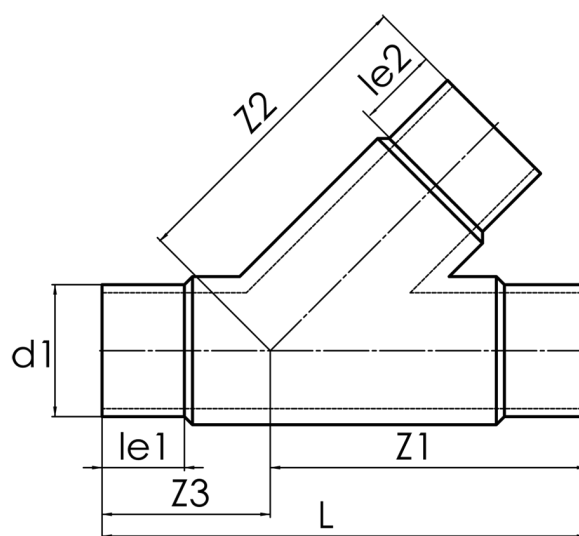
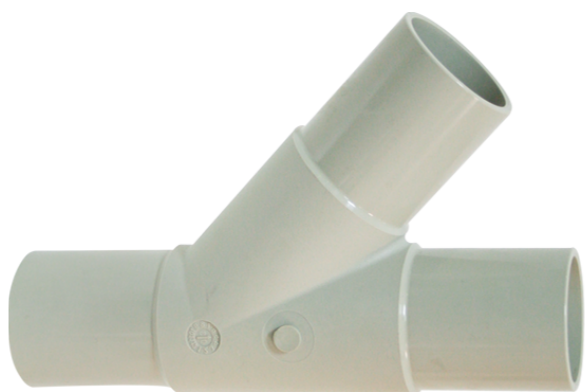


langschenklig zum Stumpf- und Elektromuffenschweißen

PP



SDR 17,6



Art. Nr.	d1 [mm]	d2 [mm]	le1 [mm]	le2 [mm]	L [mm]	z1 [mm]	z2 [mm]	z3 [mm]	kg
4242811803550355	355	355	164	164	1340	870	870	470	70,8

andere Abmessungen und Druckstufen auf Anfrage

Lieferprogramm:

SDR17,6: d 140 - 500 mm SDR11: d 140 - 500 mm

Bei Fragen wenden Sie sich gerne an uns: Tel. + 49 281 98 414 - 0