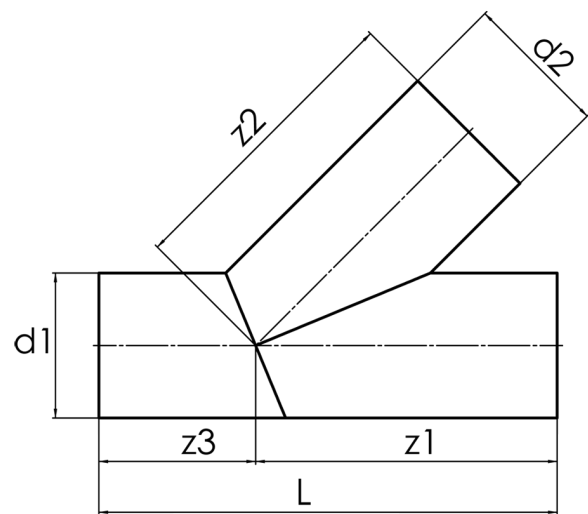


langschenklig zum Stumpf- und Elektromuffenschweißen  
aus Rohr geschweißt, unverstärkt

PP



**SDR 11**



Art. Nr.	d1 [mm]	d2 [mm]	L [mm]	z1 [mm]	z2 [mm]	z3 [mm]	kg
4242851100630063	63	63	556	333	333	223	0,8

PE auf Anfrage  
andere Abmessungen und Druckstufen auf Anfrage  
Toleranz +/- 2°  
Lieferprogramm:  
SDR17,6: d 63 - 500 mm SDR11: d 63 - 500 mm

Bei Fragen wenden Sie sich gerne an uns: Tel. + 49 281 98 414 - 0