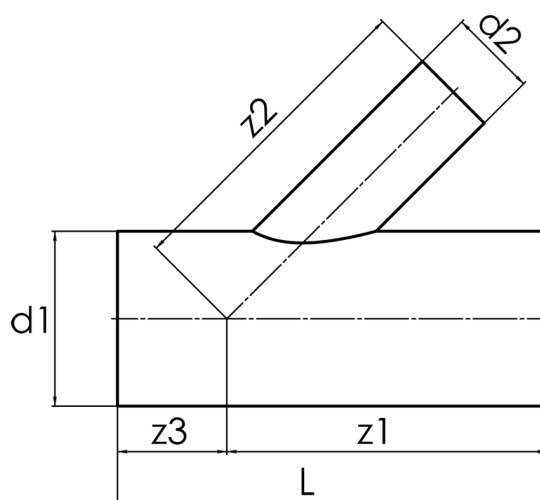
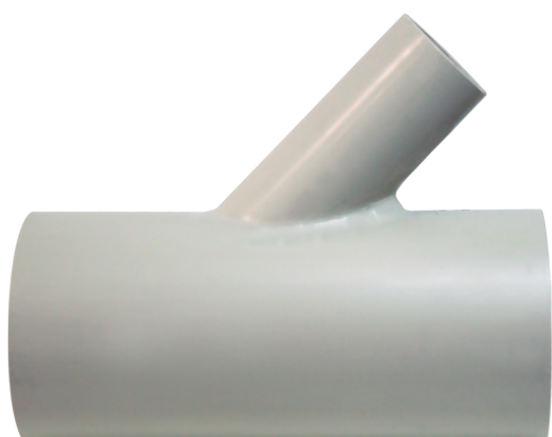


langschenklig zum Stumpf- und Elektromuffenschweißen
aus Rohr geschweißt, unverstärkt

PP



SDR 11



Art. Nr.	d1 [mm]	d2 [mm]	L [mm]	z1 [mm]	z2 [mm]	z3 [mm]	kg
4242851102500110	250	110	750	500	500	250	12

Andere Materialien, Abmessungen und Druckstufen auf Anfrage

Toleranz +/- 2°

Lieferprogramm:

SDR17,6: d 63 - 500 mm SDR11: d 63 - 500 mm

Bei Fragen wenden Sie sich gerne an uns: Tel. + 49 281 98 414 - 0