

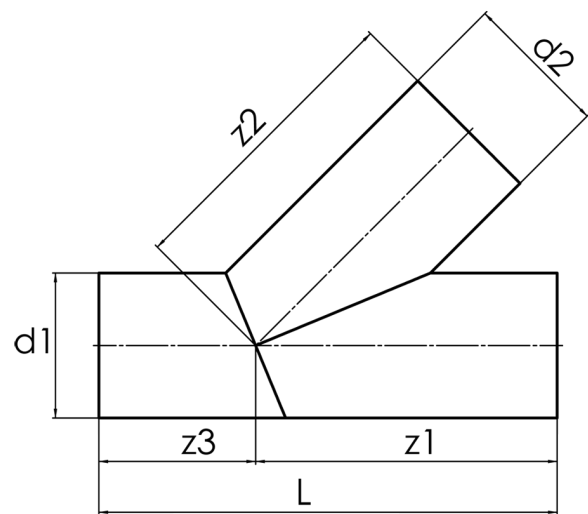
ABZWEIG EGAL



45°

langschenklig zum Stumpf- und Elektromuffenschweißen
aus Rohr geschweißt, unverstärkt

PP



SDR 17,6



Art. Nr.	d1 [mm]	d2 [mm]	L [mm]	z1 [mm]	z2 [mm]	z3 [mm]	kg
4242851801600160	160	160	626	393	393	233	3,6

PE auf Anfrage
andere Abmessungen und Druckstufen auf Anfrage
Toleranz +/- 2°
Lieferprogramm:
SDR17,6: d 63 - 500 mm SDR11: d 63 - 500 mm

Bei Fragen wenden Sie sich gerne an uns: Tel. + 49 281 98 414 - 0