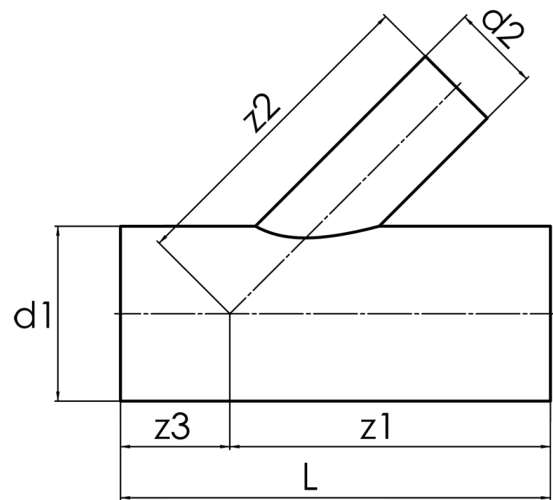


langschenklig zum Stumpf- und Elektromuffenschweißen
aus Rohr geschweißt, unverstärkt

PP



SDR 17,6



| Art. Nr. | d1 [mm] | d2 [mm] | L [mm] | z1 [mm] | z2 [mm] | z3 [mm] | kg |
|------------------|------------|------------|-----------|------------|------------|------------|-----|
| 4242851802250160 | 225 | 160 | 600 | 413 | 413 | 187 | 5,8 |

Andere Materialien, Abmessungen und Druckstufen auf Anfrage

Toleranz +/- 2°

Lieferprogramm:

SDR17,6: d 63 - 500 mm SDR11: d 63 - 500 mm

Bei Fragen wenden Sie sich gerne an uns: Tel. + 49 281 98 414 - 0