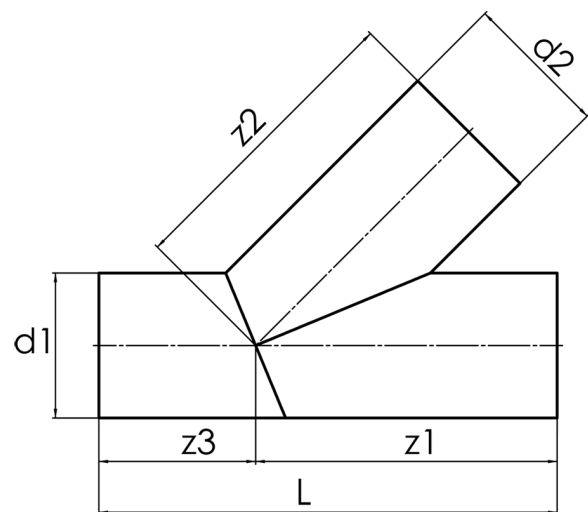


langschenklig zum Stumpf- und Elektromuffenschweißen
aus Rohr geschweißt, unverstärkt

PP



SDR 17,6



| Art. Nr. | d1 [mm] | d2 [mm] | L [mm] | z1 [mm] | z2 [mm] | z3 [mm] | kg |
|------------------|------------|------------|-----------|------------|------------|------------|-----|
| 4242851802250225 | 225 | 225 | 818 | 522 | 522 | 296 | 9,2 |

PE auf Anfrage
andere Abmessungen und Druckstufen auf Anfrage
Toleranz +/- 2°
Lieferprogramm:
SDR17,6: d 63 - 500 mm SDR11: d 63 - 500 mm

Bei Fragen wenden Sie sich gerne an uns: Tel. + 49 281 98 414 - 0