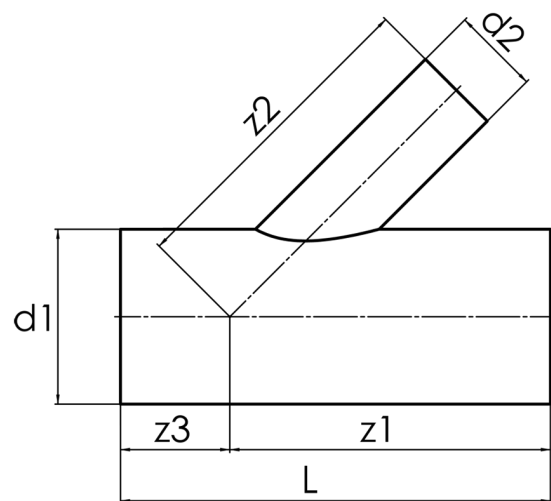


langschenklig zum Stumpf- und Elektromuffenschweißen  
aus Rohr geschweisst, unverstärkt

PP



**SDR 11**



| Art. Nr.         | d1<br>[mm] | d2<br>[mm] | L<br>[mm] | z1<br>[mm] | z2<br>[mm] | z3<br>[mm] | kg  |
|------------------|------------|------------|-----------|------------|------------|------------|-----|
| 4242861101400110 | 140        | 110        | 500       | 291        | 291        | 209        | 2,9 |

andere Abmessungen und Druckstufen auf Anfrage

Toleranz + / - 2°

Lieferprogramm:

SDR17,6: d 63 - 500 mm SDR11: d 63 - 500 mm

Bei Fragen wenden Sie sich gerne an uns: Tel. + 49 281 98 414 - 0