

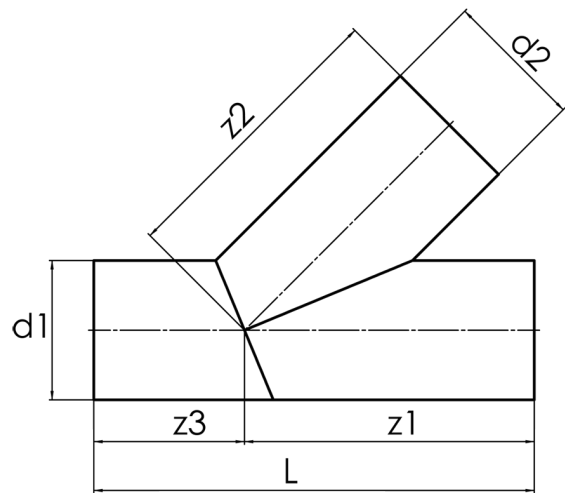
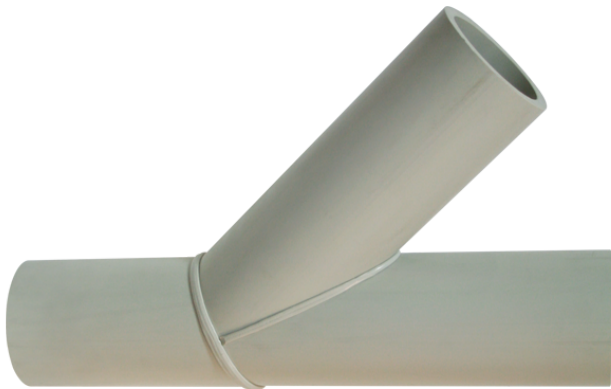
ABZWEIG EGAL



60°

langschenklig zum Stumpf- und Elektromuffenschweißen
aus Rohr geschweisst, unverstärkt

PP



SDR 11



Art. Nr.	d1 [mm]	d2 [mm]	L [mm]	z1 [mm]	z2 [mm]	z3 [mm]	kg
4242861101800180	180	180	608	356	356	252	6,4

andere Abmessungen und Druckstufen auf Anfrage

Toleranz + / - 2°

Lieferprogramm:

SDR17,6: d 63 - 500 mm SDR11: d 63 - 500 mm

Bei Fragen wenden Sie sich gerne an uns: Tel. + 49 281 98 414 - 0