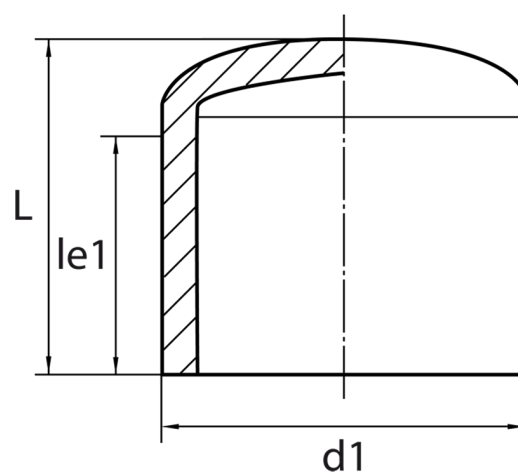


langschenklig zum Stumpf- und Elektromuffenschweißen

PP



SDR 11

Art. Nr.	d1 [mm]	le1 [mm]	L [mm]	kg
4245041100750000	75	75	93	0,14

Andere Materialien und Druckstufen auf Anfrage

Lieferprogramm:

SDR11: d 20 - 225 mm

Bei Fragen wenden Sie sich gerne an uns: Tel. + 49 281 98 414 - 0