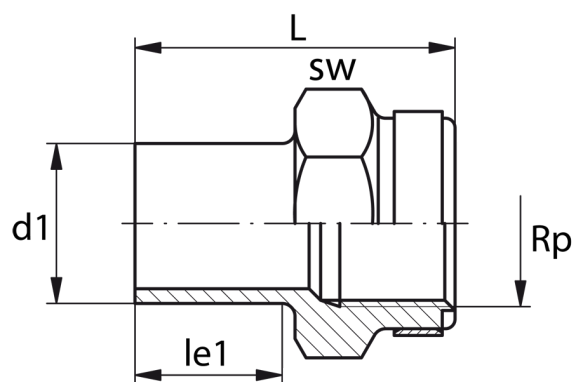
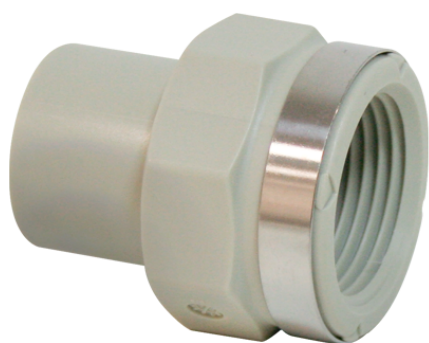


Innengewinde
 Edelstahlverstärkungsring (V2A)
 Anschluss für Kunststoff- oder Metallgewinde
 Keine PE-Schädigenden Gewindedichtpasten verwenden
 Auf spannungsarme Montage achten und große Temperaturschwankungen vermeiden

PP



SDR 11

Art. Nr.	d1 [mm]	Rp [mm]	le1 [mm]	L [mm]	SW [mm]	kg
4250111100250034	25	3/4"	23	50	36	0,02

Lieferprogramm:
 SDR11: d 20 - 63 mm

Bei Fragen wenden Sie sich gerne an uns: Tel. + 49 281 98 414 - 0