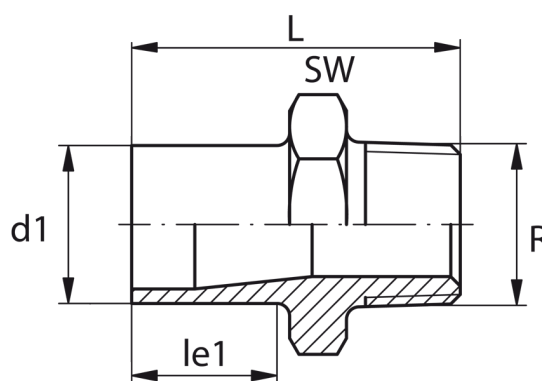


Außengewinde
Keine PE-Schädigenden Gewindedichtpasten verwenden
Auf spannungsarme Montage achten und große Temperaturschwankungen vermeiden

PP



SDR 11

Art. Nr.	d1 [mm]	Rp [mm]	le1 [mm]	L [mm]	SW [mm]	kg
4250701100320100	32	1"	23	55	46	0,03

Lieferprogramm:
SDR11: d 20 - 63 mm

Bei Fragen wenden Sie sich gerne an uns: Tel. + 49 281 98 414 - 0